

Inspiron 24

3000 Series

Quick Start Guide

Hurtig startguide

Pikaopas

Hurtigstart

Snabbstartguide

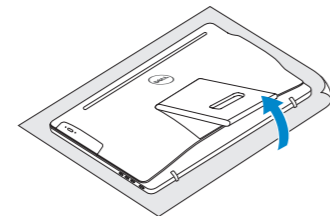


1 Setting up the stand

Montering af foden | Telineen asettaminen paikalleen
Sette opp stativet | Sätta upp stativet

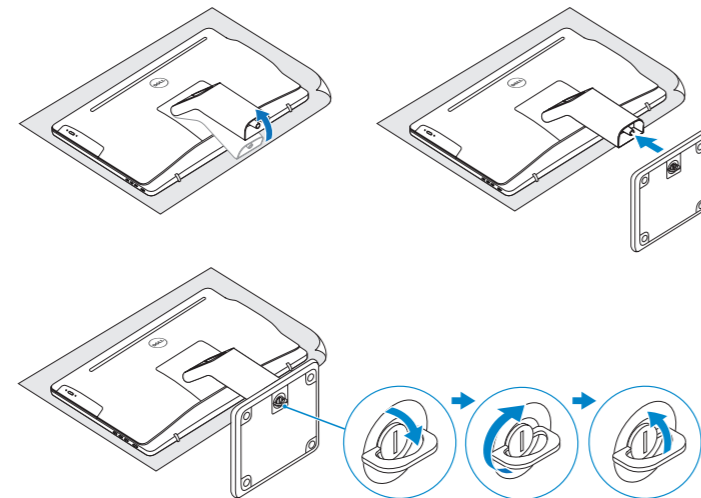
Easel stand

Staffelifod
Vinotuki
Staffelistativ
Stafflistativ



Pedestal stand

Piedestalfod | Jalusta
Pidestallstativ | Piedestalstativ



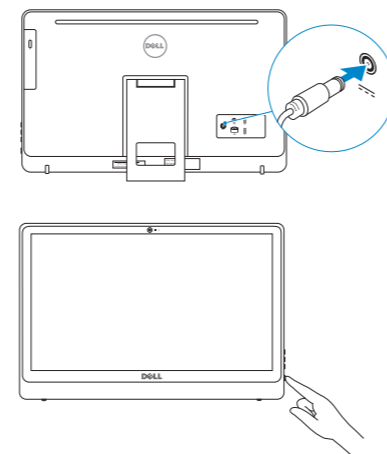
2 Set up the keyboard and mouse

Konfigurer tastatur og mus | Asenna näppäimistö ja hiiri
Oppsett til tastatur og mus | Ställ in tangentbordet och musen

See the documentation that shipped with the keyboard and mouse.
Se dokumentationen der fulgte med tastaturet og musen.
Viittaa näppäimistön ja hiiren mukana tulleisiin asiakirjoihin.
Se dokumentasjonen som fulgte med tastaturet og musa.
Läs in dokumentationen som medföljde tangentbordet och musen.

3 Connect the power cable and press the power button

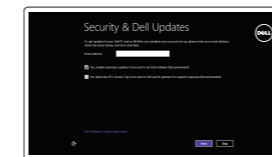
Tilslut strømkablet og tryk på tænd/sluk-knappen.
Kytke virtajohto ja paina virtapainiketta
Slik kobler du til strømkabelen og trykker på strømknappen
Anslut strømkabeln och tryck på strömbrytaren



4 Finish operating system setup

Afslut konfiguration af operativsystem
Suorita käyttöjärjestelmän asennus loppuun
Fullfør oppsettet av operativsystemet
Slutför installationen av operativsystemet

Windows

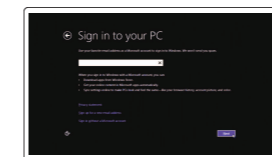


Enable security and updates
Aktivér sikkerhed og opdateringer
Ota suojaus ja päivitykset käyttöön
Aktiver sikkerhet og oppdateringer
Aktivera säkerhet och uppdateringar



Connect to your network
Opret forbindelse til netværket
Muodosta verkkoyhteys
Koble deg til nettverket ditt
Anslut till ditt nätverk

- NOTE:** If you are connecting to a secured wireless network, enter the password for the wireless network access when prompted.
- BEMÆRK:** Hvis du tilslutter til et sikret trådløst netværk, indtast adgangskoden til det trådløse netværk når du bliver bedt om det.
- HUOMAUTUS:** Jos muodostat yhteyttä suojattuun langattomaan verkkoon, anna langattoman verkon salasana kun sitä pyydetään.
- MERK!** Hvis du kobler deg til et sikkert trådløst netværk, skal du angi passordet for å få tilgang til det trådløse nettverket når du blir bedt om det.
- ANMÄRKNING!** Ange lösenordet för åtkomst till det trådlösa nätverket när du blir ombedd om du ansluter till ett skyddat trådlöst nätverk.



Sign in to your Microsoft account or create a local account
Log på din Microsoft-konto eller opret en lokal konto
Kirjaudu Microsoft-tilillesi tai luo paikallinen tili
Logg inn på Microsoft-kontoen din eller opprett en lokal konto
Logga in till ditt Microsoft-konto eller skapa ett lokalt konto

Ubuntu

Follow the instructions on the screen to finish setup.
Følg instruktionerne på skærmen for at afslutte opsætning.
Suorita asennus loppuun noudattamalla näytön ohjeita.
Følg instruksene i skjermen for å gjøre ferdig oppsettet.
Slutför inställningen genom att följa anvisningarna på skärmen.

Learn how to use Windows

Lær hvordan du bruger Windows | Opi käyttämään Windowsia
Lær mer om hvordan Windows brukes | Lär dig att använda Windows



Help and Tips

Hjælp og tips | Ohje ja vinkkejä
Hjelp og støtte | Hjälp och tips



Product support and manuals
Produktsupport og manualer
Tuotetuki ja käyttöoppaat
Produktsupport och handböcker

dell.com/support
dell.com/support/manuals
dell.com/windows
dell.com/support/linux

Contact Dell
Kontakt Dell | Dellin yhteystiedot
Kontakt Dell | Kontakta Dell

dell.com/contactdell

Regulatory and safety
Lovgivningsmæssigt og sikkerhed
Säädöstenmukaisuus ja turvallisuus
Lovpågagte forhold og sikkerhet
Reglering och säkerhet

dell.com/regulatory_compliance

Regulatory model
Regulatorisk model | Säädösten mukainen malli
Regulerende modell | Regleringsmodell

W12C

Regulatory type
Regulatorisk type | Säädösten mukainen tyyppi
Regulerende type | Regleringstyp

W12C002

Computer model
Computermodell | Tietokoneen malli
Datamaskinmodell | Datormodell

Inspiron 24-3452



Locate your Dell apps in Windows

Find dine Dell-apps i Windows | Paikanna Dell-sovellukset Windowsista

Finn dine Dell-apper i Windows | Hitta dina Dell-appar i Windows



Register your computer

Registrer computeren | Rekisteröi tietokone

Registrer datamaskinen din | Registrera din dator



Dell Backup and Recovery

Dell sikkerhedskopiering og genoprettelse | Dell Backup and Recovery

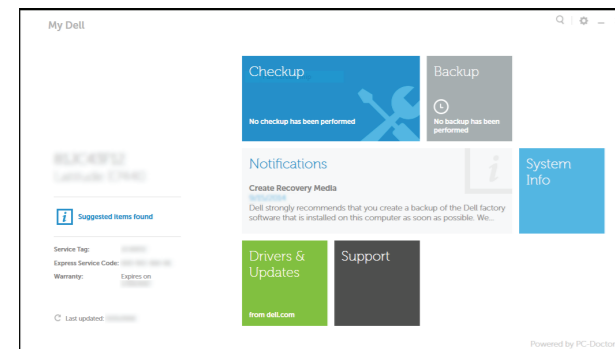
Dell sikkerhedskopiering og gjenoppretting | Dell Backup and Recovery



My Dell

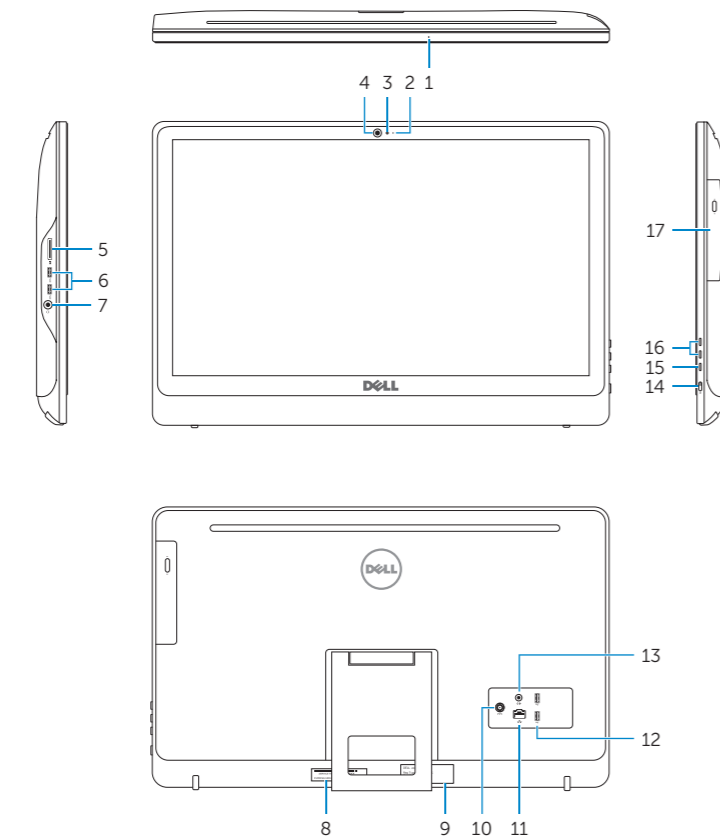
Min Dell | Dell-tietokoneeni

Min Dell | Min Dell



Features

Funktioner | Ominaisuudet | Funksjoner | Funktionen



1. Microphone (on computers with touchscreen display only)
2. Microphone (on computers with non-touchscreen display only)
3. Camera-status light
4. Camera
5. Media-card reader
6. USB 3.0 ports (2)
7. Headset port
8. Service Tag label
9. Regulatory label
10. Power-adaptor port
11. Network port
12. USB 2.0 ports (2)
13. Audio-out port
14. Power button
15. Screen off/on button
16. Brightness control buttons (2)
17. Optical drive (optional)

1. Mikrofon (kun i computere med berøringskærm)
2. Mikrofon (kun i computere med ikke-berøringskærm)
3. Kamerastatusindikator
4. Kamera
5. Mediekortlæser
6. USB 3.0-porte (2)
7. Headset-port
8. Servicekodeetiket
9. Myndighedsmærkat
10. Port til strømadapter
11. Netværksport
12. USB 2.0-porte (2)
13. Lydudgangsport
14. Strømknap
15. Skærmens tænd/sluk-knap
16. Knapper til lysstyrkestyring (2)
17. Optisk drev (valgfrit tilbehør)

1. Mikrofoni (vain tietokoneissa, joissa on kosketusnäyttö)
2. Mikrofoni (vain tietokoneissa, joissa ei ole kosketusnäyttöä)
3. Kameran tilan merkkivalo
4. Kamera
5. Muistikortinlukija
6. USB 3.0 -portit (2)
7. Kuulokeliitäntä
8. Huoltomerkkitarra
9. Säädöstenmukaisuustarra
10. Verkkolaiteportti

1. Mikrofon (kun på datamaskiner med berøringskjermer)
2. Mikrofon (kun på datamaskiner med uten berøringskjermer)
3. Statuslys for kamera
4. Kamera
5. Mediekortleser
6. USB 3.0-porter (2)
7. Hodetelefonport
8. Servicemerke
9. Forskriftsetikett
10. Kontakt for strømforsyning

11. Verkkoportti
12. USB 2.0 -portit (2)
13. Äänilähtö
14. Virtapainike
15. Näyttö päälle/pois-painike
16. Kirkkaudensäätöpainikkeet (2)
17. Optinen asema (valinnainen)

11. Nettverksport
12. USB 2.0-porter (2)
13. Lydutgangsport
14. Strømknapp
15. Av/på-knapp for skjerm
16. Knapper for lysjustering (2)
17. Optisk stasjon (tilleggsutstyr)

1. Mikrofon (endast på datorer med pekskärn)
2. Mikrofon (endast på datorer utan pekskärn)
3. Kamerastatuslampa
4. Kamera
5. Mediakortläsare
6. USB 3.0-portar (2)
7. Hörlursport
8. Etikett med servicenummer
9. Regleringsetikett
10. Nätdapterport

11. Nätverksport
12. USB 2.0-portar (2)
13. Port för utgående ljud
14. Strömbrytare
15. Skärm av/på-knapp
16. Kontrollknappar för ljusstyrka (2)
17. Optisk disk (tillval)

Tilt

Vip | Kallista | Helling | Lutning

